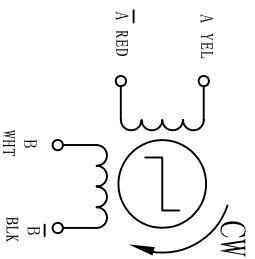
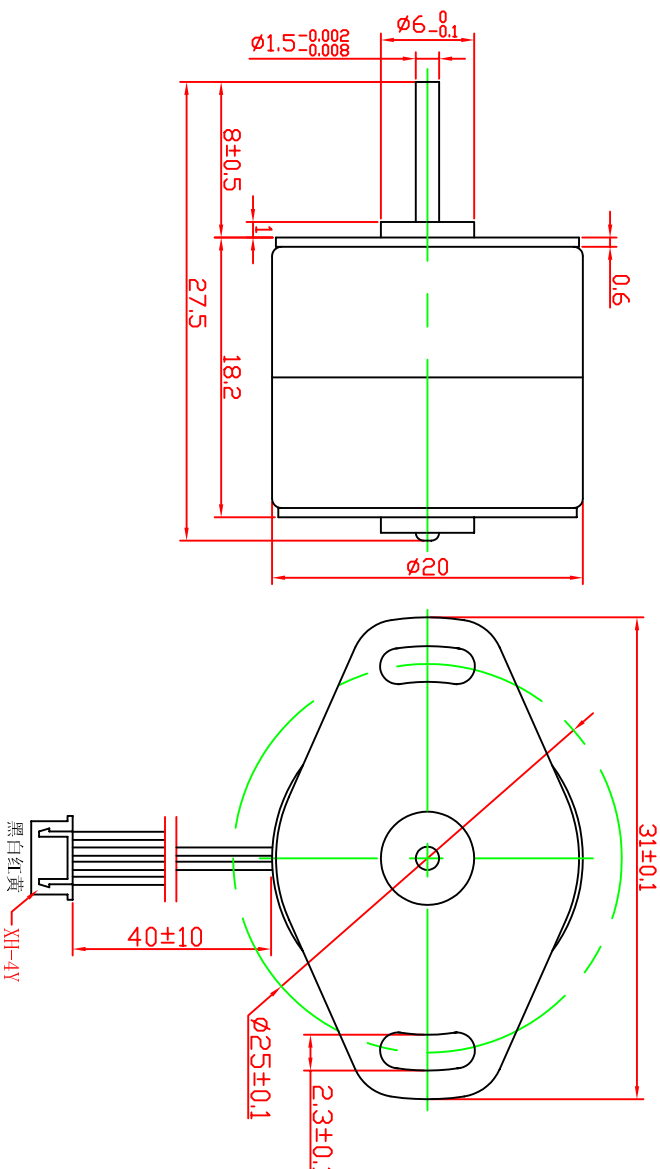


No.	项目 Item	规格 Specification	条件 Condition
1	分配方式 Excitation	2-2	
2	额定电压 Rated Voltage	3V	
3	相数 No. of Phase	2	
4	每步转角 Step Angle	18°	
5	每转步数 No. of Step Per Revolution	20	
6	相电阻 Resistance Per Phase	86±10% $\Omega$	At 20°C
7	电感 Inductance Per Phase	32.5±20% $\text{mH}$	
8	相电流 Current Per Phase	0.035A	
9	保持转矩 Holding Torque	>25g·cm	
10	牵入起动机率 Pull-in Rate	160pps MIN	
11	启动转矩 Pull-in Torque	2.5g·cm	At 100pps
12	绝缘电阻 Insulation Resistance	100M $\Omega$ MIN	At DC 500V
13	介电强度 Dielectric Strength	RMS for 2 Sec	At AC 650±50V
14	工作温度 Operating Temp Range	-10°C~40°C	
15	贮存温度 Storag Temp Range	-30°C~80°C	
16	定位力矩 Detent Torque	<15g·cm	
17	转动惯量 Rotor Inertia	<1.0g· $\text{cm}^2$	
18	步距角精度 Stepping Accuracy	18° ±7%	
19	使用寿命 Life	3000h MIN	At 20°C 200pps
20	引出线规格 Lead Wire	UL1061 28#	
21	重量 Weight	24g	



Pin No.	WIRE COLOR	STEP
1	黄 YEL.	-
2	红 RED	-
3	白 WHT	-
4	黑 BLK	-

设计		更改文件号		签字		日期		20BY20L033			常州市丰源微特电机有限公司		
设计	朱海霞	2006.	2006.04.12	ZHX	ZHX	060513	060513	TEL: 0519-8381525 8350578			http://www.fy-motor.com		
审核								FAX: 0519-8380578			Email: info@fy-motor.com		
出引线长度由150mm更改为40mm				出引线由散线更改为XH-4Y				A B A/1 3:1					
2006.04.12				工艺				共 页 第 页					